

# ENFRIADOR DE LÍQUIDOS

HORIZONTAL SERIE H / H HORIZONTAL SERIAL



## CARACTERÍSTICAS GENERALES

- Exterior en acero inox AISI-304 18/1
- Cuba interior de fibra de poliéster
- Serpentín evaporador de tubo de cobre
- Serpentín producto en acero inox AISI-304 18/10
- Bomba agitador interior
- Equipo compresor alto par de arranque
- Control electrónico espesor de hielo
- Rejilla para ventilación en plástico o metálicas

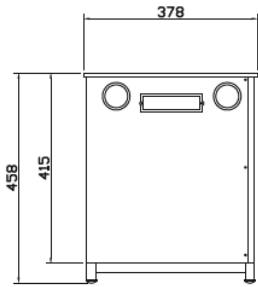
## GENERAL FEATURES

- Exterior in stainless steel AISI-304 18/10
- Interior in polyester fibre
- Copper coil for evaporator
- Stainless steel internal coil for liquid coolant
- Internal pump agitator
- Ventilated hermetic compressor set
- Electronic equipment for ice thickness control
- Plastic or metal ventilation grilles

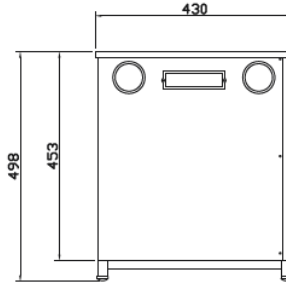
*Características técnicas y constructivas sujetas a variación sin previo aviso, todas las fotos deben ser consideradas como una referencia*  
*Technical and constructive characteristics subject to variation without prior notice, all photos must be considered as a reference*

# ENFRIADOR DE LÍQUIDOS

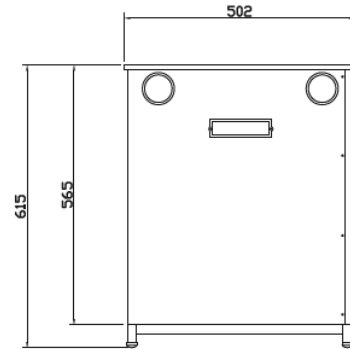
HORIZONTAL SERIE H / H HORIZONTAL SERIAL



H-50



H-100



H-200



Modelo	Largo	Alto	Fondo	Volumen cuba	Peso Neto	Potencia frig.	Cuba reserva de hielo	Compresor rendimiento evaporación -10°C	Serpentines	Refrig.	Consumo nominal
Model	Length	Height	Depth	Water Tank	Net Weight	Frig. Power	ice cask capacity	Compressor ouput (W) evaporation -10°C	Inox coils	Coolant	Nominal Power
Modèle	Longueur	Hauteur	Profondeur	Cuve d'eau	Poid Net	Puissance frig.	Cuba livre de glace	Évaporation compresseur de performance	Bobine	Frigorigène	Consommation nominale
	mm.	mm.	mm.	(l)	(Kg)	(W)	Kg	W			(W)
H-50	745	460	378	25,5	34	484	16	484	1x16 m	R-290	337
H-100	795	500	430	42	36	583	21	583	1x26 m	R-290	392
H-200	860	580	500	72	44	1012	40	1012	1x32 m	R-290	655

Características técnicas y constructivas sujetas a variación sin previo aviso, todas las fotos deben ser consideradas como una referencia  
 Technical and constructive characteristics subject to variation without prior notice, all photos must be considered as a reference